

راهنمای استفاده از

آبگرمکن دیواری فوری بوتان

مدل شمعی دائم روشن

B3112, B3115, B3118



www.butaneindustrial.com



C.No:8602253755
استاندارد ایران

راهنمای استفاده از

آبگرمکن دیواری فوری بوتان

مدل شمعک دائم روشن

B3112, B3115, B3118

۵	مقدمه
۶	مشخصات فنی دستگاه
۷	اجزای دستگاه
۸	اقدامات لازم نصب
۱۰	الزامات ایمنی عمومی
۱۱	نحوه استفاده از دستگاه
۱۳	توصیه‌های ایمنی و نگهداری از دستگاه
۱۴	چگونگی رفع اشکالات احتمالی
۱۶	شرایط ضمانت

به جمع بیش از ۱۱,۰۰۰,۰۰۰ خانواده بوتانی خوش آمدید.

مشتری گرامی،

آبگرمکن‌های دیواری بوتان با پشتوانه بیش از نیم قرن تجربه و سابقه درخشان گروه صنعتی بوتان در زمینه تولید لوازم گازسوز و با بهره‌گیری از فن‌آوری روز جهان و مطابق با استانداردهای بین‌المللی و ملی، مناسب برای شرایط مختلف اقلیمی کشورمان، در مدل‌ها و ظرفیت‌های متنوع طراحی و تولید می‌شوند.

گروه صنعتی بوتان اولین تولیدکننده لوازم خانگی در ایران است که موفق به دریافت گواهینامه‌های بین‌المللی مدیریت تضمین کیفیت ۲۰۰۰-۹۰۰۱ ISO، مدیریت زیست محیطی ۱۴۰۰۱ ISO و مدیریت ایمنی و بهداشت حرفه‌ای OHSAS ۱۸۰۰۱ شده است و نیز اولین تولیدکننده آبگرمکن دیواری در ایران است که به اخذ استاندارد ملی ایران به شماره ۱-۱۸۲۸، CE و برچسب انرژی نایل گردیده است. (۲-۱۸۲۸)

صرفه‌جویی در مصرف انرژی، حفظ منابع طبیعی و محیط زیست، وظیفه ملی ماست.

آبگرمکن‌های دیواری بوتان به دلیل قابلیت کارکرد با کمترین فشار آب و راندمان بالای حرارتی، موجب صرفه‌جویی قابل توجهی در میزان مصرف آب و گاز شده است.

برای نصب آبگرمکن، با مرکز مشتریان مربوط به استان خود تماس حاصل فرمایید. سرویسکار مجاز ملزم است هنگام مراجعه برای نصب دستگاه یا انجام سایر خدمات، کارت شناسایی معتبر و فاکتور مهر شده ارائه دهد.

توجه: در این دفترچه، علائم هشدار دهنده با تعاریف زیر استفاده شده‌اند.

⚠ (هشدار): انجام اقداماتی که نیازمند احتیاط و آمادگی کافی می‌باشد.

⊘ (ممنوعیت): اقداماتی که نباید انجام شود.

لطفاً برای استفاده درست از دستگاه، این راهنما را به دقت مطالعه و نگهداری فرمایید.

این دفترچه شامل اطلاعات لازم، جهت استفاده مصرف‌کننده و همچنین سرویسکار مجاز می‌باشد.

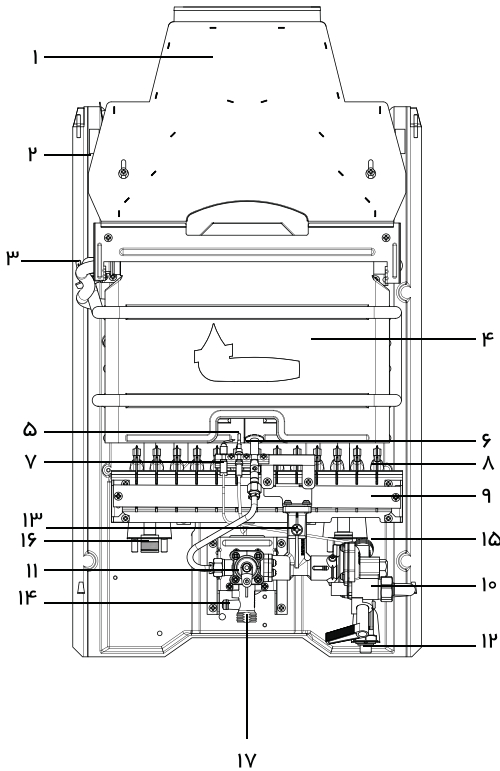
B3112	B3115	B3118	مدل واحد	شرح
II2H3B/P	II2H3B/P	II2H3B/P	-	طبقه بندی محصول
B11BS	B11BS	B11BS	-	نوع محصول
۱۸,۰۰۰ (۲۰,۰۰۰)	۲۱,۰۰۰ (۲۳,۳۰۰)	۲۴,۰۰۰ (۲۶,۶۰۰)	kcal/hr	ظرفیت حرارتی ورودی براساس ارزش حرارتی خالص (ناخالص) گاز*
۱۵,۵۰۰	۱۸,۲۰۰	۲۰,۹۰۰	kcal/hr	ظرفیت حرارتی خروجی*
۹,۰۰۰ (۹,۹۰۰)	۱۰,۳۰۰ (۱۱,۳۰۰)	۱۱,۸۰۰ (۱۳,۰۰۰)	kcal/hr	حداقل ظرفیت حرارتی ورودی براساس ارزش حرارتی خالص (ناخالص) گاز*
۷,۷۰۰	۹,۰۰۰	۱۰,۳۰۰	kcal/hr	حداقل ظرفیت حرارتی خروجی*
۵/۲ - ۱۰/۳	۶/۱ - ۱۲/۱	۶/۹ - ۱۳/۹	lit/min	محدوده دبی
۲۵ - ۵۰	۲۵ - ۵۰	۲۵ - ۵۰	°C	حداکثر اختلاف دمای آب ورودی و خروجی*
۰/۱ - ۰/۱۵	۰/۱ - ۰/۱۵	۰/۱ - ۰/۱۵	bar	حداقل فشار آب ورودی
۲/۵	۲/۵	۲/۵	lit/min	حداقل مقدار آب ورودی
۱۰	۱۰	۱۰	bar	حداکثر فشار آب ورودی
۲/۲	۲/۵	۲/۹	m ³ /hr	مصرف گاز شهری*
۱/۵	۱/۸	۲/۲	kg/hr	مصرف گاز مایع*
۲۰	۲۰	۲۰	mbar	فشار گاز شهری
۱۰۲	۱۰۲	۱۰۲	(mm.w.c)	فشار گاز شهری در چند راهه
۲۹	۲۹	۲۹	mbar	فشار گاز مایع
۲۱/۶	۲۲/۱۷	۲۲/۶	g/sec	میزان جرمی محصولات احتراق
۱۱۹	۱۲۹	۱۴۶	°C	دمای محصولات احتراق
۱۵	۱۵	۱۵	cm	قطر نامی دودکش**
۱۲/۸ (۱۵)	۱۳ (۱۵)	۱۶ (۱۸/۵)	kg	وزن خالص محصول (وزن با بسته بندی)
۳۶۰	۳۶۰	۴۵۰	mm	عرض
۶۸۰	۶۸۰	۷۳۸		ارتفاع
۲۴۸	۲۴۸	۲۶۵		عمق

* این مقادیر در فشار ۱۰۱۳/۲۵ میلی بار گاز خشک و دمای ۱۵ درجه سانتیگراد محاسبه شده است.

** در صورت نیاز به نصب آبگرمکن با دودکش قطر متفاوت نسبت به قطر نامی اعلام شده، استفاده از تبدیل مناسب و رعایت الزامات مقررات ملی

ساختن (میچت هفدهم) ضروری است.

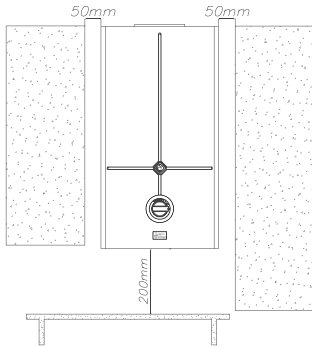
- آبگرمکن شما به فندک پیزوالکتریک ضربه ای و شمعک دائم روشن (Permanent Pilot) مجهز است.
- آبگرمکن شما به سیستم های ایمنی تکمیلی شامل سیستم تخلیه ایمن محصولات احتراق و کلید حرارتی روی مبدل مجهز است.



- ۱- کلاهک تعدیل
- ۲- کلید حرارتی کلاهک تعدیل
- ۳- کلید حرارتی مبدل
- ۴- مبدل حرارتی
- ۵- ترموکوپل
- ۶- شمعک
- ۷- الکتروود چرقه زن
- ۸- مجموعه مشعل
- ۹- مجموعه چند راهه
- ۱۰- مجموعه رگولاتور آب
- ۱۱- مجموعه شیر گاز
- ۱۲- فندک
- ۱۳- مجرای بازدید فشار گاز چند راهه
- ۱۴- مجرای بازدید فشار گاز ورودی
- ۱۵- مجرای ورودی آب سرد
- ۱۶- مجرای خروجی آب گرم
- ۱۷- مجرای ورودی گاز

۱- آماده‌سازی شرایط نصب

- برای نصب دستگاه شرایطی لازم است که باید از قبل فراهم باشد. این شرایط شامل موارد زیر است:
 - آماده بودن تاسیسات ساختمان شامل:
 - o وجود انشعاب لوله‌های آب سرد و گرم در محل نصب
 - o وجود انشعاب لوله گاز در نزدیکی محل نصب برای استفاده از گاز شهری
 - o وجود دودکش مناسب در ساختمان برای اتصال به آبگرمکن، مطابق مقررات ملی ساختمان (مبحث هفدهم)
 - حصول اطمینان از تهویه مناسب فضای نصب جهت تامین هوای لازم برای احتراق و تنفس ساکنین، مطابق مقررات ملی ساختمان (مبحث هفدهم)
 - رعایت حداقل فواصل در نظر گرفته شده برای نصب آبگرمکن (مطابق شکل) جهت محافظت دیواره‌ها و همچنین سهولت در سرویس و تعمیرات دستگاه (همچنین فاصله جلوی دستگاه با دیوار روبرو باید به گونه‌ای باشد تا امکان حضور یک نفر برای انجام تنظیمات و تعمیرات دستگاه وجود داشته باشد).
 - الزام به عایق کاری دیواره‌های حساس به گرما، نظیر چوب و غیره با عایق مناسب



- تطابق نوع سوخت موجود در محل با نوع سوخت آبگرمکن
 - همه مدل‌های آبگرمکن بوتان، در دو نوع سوخت، کارکرد با گاز شهری و گاز مایع عرضه می‌شوند. لازم است هنگام خرید، آبگرمکنی مطابق با نوع سوخت مصرفی خود انتخاب کرده باشید.
 - در مدل گاز شهری، فشار گاز چند راهه باید مطابق میزان اعلام شده در جدول مشخصات فنی دستگاه (صفحه ۶)، توسط سرویسکار مجاز و با توجه به فشار گاز در سیستم لوله‌کشی منزل مشتری و از طریق شیر پروانه‌ای تنظیم گردد؛ همچنین لازم است شیر پروانه‌ای پس از تنظیم، جهت جلوگیری از دستکاری و برهم زدن تنظیمات، لاک زده شود. برای آبگرمکن‌های گاز مایع نیازی به تنظیم فشار گاز نمی‌باشد.
 - فشار آب در آبگرمکن، تحت هیچ شرایطی نباید از فشار اعلام شده در جدول مشخصات فنی دستگاه (صفحه ۶) بیشتر شود.

۲- الزامات ایمنی و نصب

- ⊖ هرگز نباید کلید حرارتی تعبیه شده روی کلاهک تعدیل از مدار خارج شود.
 - ⊖ هرگز نباید کلید حرارتی تعبیه شده روی کلاهک تعدیل توسط افرادی غیر از سرویسکاران مجاز دستکاری یا تعویض گردد.
 - ⚠ لازم است پس از نصب، پیلوت دستگاه توسط سرویسکار مجاز تنظیم گردد.
 - ⚠ در صورت نیاز به تعویض قطعات سیستم ایمنی محصولات احتراق، لازم است از قطعات استاندارد بوتان استفاده شود.
- سرویسکار مجاز ابتدا چگونگی تخلیه دود از دودکش را بررسی می‌نماید تا چنانچه مشکلی در مسیر خروج محصولات احتراق از دودکش وجود داشت، بر اساس دستورالعمل‌های آموزشی نسبت به تعویض قطعات اقدام و سپس از عملکرد صحیح تخلیه محصولات احتراق اطمینان حاصل نماید.

۳- درخواست اعزام سرویسکار مجاز

برای نصب دستگاه، با مرکز مشتریان مربوط به استان خود تماس بگیرید تا نزدیک‌ترین سرویسکار مجاز در اسرع وقت در محل حاضر شود. فهرست مراکز مشتریان بوتان در این راهنما ارائه شده است.

۴- نصب دستگاه

سرویسکار مجاز با مراجعه به محل، شرایط لازم نصب را بررسی می‌کند و چنانچه شرایط لازم فراهم باشد، اقدام به نصب می‌نماید.

⚠ آبگرمکن شما به سیستم تخلیه ایمن محصولات احتراق (کلید حرارتی روی کلاهک تعدیل) مجهز است. اگر دودکش به هر دلیلی قادر به تخلیه مناسب محصولات احتراق به خارج محیط نصب نباشد، این سیستم فعال شده و مسیر گاز ورودی به آبگرمکن را قطع می‌کند تا آبگرمکن خاموش شود. در این صورت پس از ۲ دقیقه، مراحل روشن کردن دستگاه را از ابتدا انجام دهید. در صورت خاموش شدن مجدد دستگاه، با مرکز مشتریان بوتان تماس حاصل فرمایید.

- ⚠ استفاده از دودکش مناسب، مطابق مقررات ملی ساختمان (مبحث هفدهم)
- ⚠ توصیه اکید جهت استفاده از شیلنگ گاز استینلس استیل در صورت نصب دستگاه در فضای باز و استفاده از گاز شهری
- ⊖ عدم استفاده از دودکش به صورت مشترک با هود آشپزخانه و سایر لوازم گازسوز
- ⚠ حصول اطمینان از باز بودن مجاری دودکش و کلاهک H (بادگیر) و اطمینان از اتصال کامل و صحیح دودکش
- ⚠ حصول اطمینان از جدا نشدن لوله دودکش از وسیله گازسوز
- ⚠ حصول اطمینان از تهویه مناسب هوا در محل نصب دستگاه، مطابق مقررات ملی ساختمان (مبحث هفدهم)
- ⚠ بکار بردن شیلنگ استاندارد مخصوص گاز با طول و بست مناسب
- ⚠ لزوم نصب گاورنر گاز، در صورت بالا بودن بیش از حد فشار گاز ورودی به دستگاه توسط سرویسکار مجاز
- ⚠ حصول اطمینان از عدم پارگی، شکستگی یا پوسیدگی شیلنگ گاز متصل به دستگاه و کنترل دوره‌ای آن
- ⚠ کنترل دوره‌ای عدم نشتی شیلنگ گاز
- ⚠ لزوم تبدیل سیستم سوخت دستگاه در صورت تغییر نوع گاز مصرفی از مایع به شهری یا برعکس
- ⚠ لزوم انجام هر نوع تغییر و تبدیل در سیستم گاز مصرفی و دیگر اجزای دستگاه توسط سرویسکار مجاز
- ⚠ استفاده از رگولاتورهای استاندارد در دستگاه‌های با سوخت گاز مایع
- ⊖ خودداری از خواباندن سیلندر گاز در صورت استفاده از گاز مایع، برای جلوگیری از خطرات و آسیب‌های احتمالی
- ⚠ حصول اطمینان از باز بودن منافذ و دریچه‌های ورود هوای تازه به داخل محیط نصب
- ⚠ خودداری از بکاربردن لوله‌های خرطومی یا شیلنگ فشار ضعیف برای اتصال آبگرمکن به لوله‌های آب ساختمان
- ⚠ نصب، راه‌اندازی و تعمیر دستگاه توسط سرویسکار مجاز
- ⊖ خودداری از قرار دادن هرگونه وسیله روی دستگاه
- ⊖ خودداری از قرار دادن هرگونه ماده مشتعل شونده در نزدیکی یا زیر دستگاه
- ⊖ عدم استفاده ناصحیح و همچنین عدم استفاده از دستگاه به هر منظوری غیر از منظور معین شده توسط سازنده
- ⊖ عدم نصب آبگرمکن در بالای اجاق گاز
- ⚠ رعایت موارد زیر به محض استشمام بوی گاز:
 - هیچ وسیله برقی و الکتریکی مانند کلید برق، تلفن و ... که جرقه ایجاد می‌کند را روشن نکنید.
 - شیر اصلی گاز و آب را ببندید.
 - هوای اتاق را با باز کردن درها و پنجره‌ها تهویه نمایید.


روشن کردن دستگاه


مراحل ۱ تا ۷ را به ترتیب انجام دهید تا دستگاه آماده کار شود؛ از آن به بعد تنها با باز کردن شیر آب گرم، دستگاه روشن می‌شود.

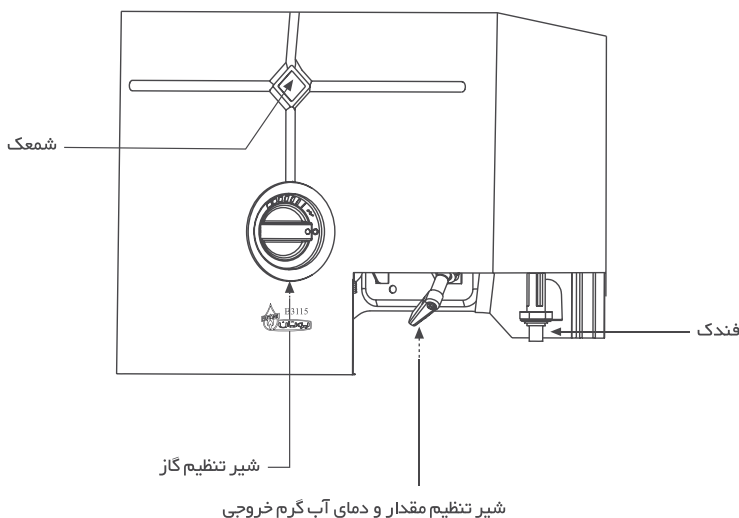
۱- شیر ورودی گاز مربوط به دستگاه را باز نمایید.

۲- شیر ورودی آب سرد به دستگاه را باز نمایید.

۳- شیرهای آب گرم مصرفی را بسته نگه دارید.

۴- شیر تنظیم گاز را در وضعیت شمعک  قرار دهید. سپس آن را تا انتها به داخل فشار داده و نگه دارید، همزمان دکمه فنکد را بزنید تا شمعک روشن شود؛ ۲۰ ثانیه بعد، شیر را رها نمایید.

۵- اکنون شیر تنظیم گاز را در وضعیت روشن  قرار دهید تا دستگاه همزمان با باز شدن شیر آب گرم روشن شود.




۶- با توجه به میزان گرمای مورد نیاز و به وسیله شیر تنظیم گاز آبگرمکن، شعله را تنظیم نمایید.
۷- مقدار و دمای آب گرم را می‌توانید با چرخاندن شیر تنظیم مقدار و دمای آب گرم خروجی تنظیم نمایید.
چرخش این شیر در جهت حرکت عقربه‌های ساعت، مقدار آب خروجی را کاهش و دمای آن را افزایش می‌دهد.

⚠️ آبگرمکن شما به کلید (سنسور) روی مبدل مجهز است تا به هنگام بالا رفتن بیش از حد دمای آب، آبگرمکن را خاموش نماید. در این صورت پس از ۲ دقیقه، مراحل روشن کردن دستگاه را از ابتدا انجام دهید. در صورت خاموش شدن مجدد دستگاه، با مرکز مشتریان بوتان تماس حاصل فرمایید.

⚠️ آبگرمکن شما به کلید حرارتی (سنسور) روی کلاهک تعدیل مجهز است تا در صورت وجود اشکال در تخلیه محصولات احتراق، آبگرمکن را خاموش نماید. در این صورت می‌توانید پس از ۲ دقیقه، مراحل روشن کردن دستگاه را از ابتدا انجام دهید. در صورت خاموش شدن مجدد دستگاه، با مرکز مشتریان بوتان تماس حاصل فرمایید.

خاموش کردن دستگاه

- ۱- شیر تنظیم گاز را در وضعیت خاموش  قرار دهید.
- ۲- شیرهای اصلی گاز و آب ورودی به آبگرمکن را ببندید.

-  در صورتی که قصد سفر دارید یا به هر دلیلی از آبگرمکن خود به مدت طولانی استفاده نمی‌کنید، لازم است موارد زیر را رعایت نمایید:
 - ۱- شیر ورودی گاز را ببندید. در صورت استفاده از گاز مایع، شیر سیلندر را ببندید.
 - ۲- شیر ورودی آب را ببندید. این عمل به ویژه در مناطقی که احتمال دارد دمای هوای محل نصب آبگرمکن به زیر صفر برسد، به منظور جلوگیری از یخ‌زدگی و آسیب‌های احتمالی به آبگرمکن ضروری است.
 - ۳- در مناطقی که دمای هوای محل نصب آبگرمکن به زیر صفر می‌رسد، بهتر است آب داخل آبگرمکن تخلیه شود. به این منظور شیر آب گرمی که در پایین‌ترین نقطه لوله‌کشی ساختمان قرار دارد را باز کنید و پس از قطع جریان آب، آن را ببندید.

- برای استفاده مجدد از آبگرمکن پس از هر بار قطع و وصل شدن آب، ابتدا آن را در وضعیت خاموش قرار دهید و با باز کردن شیر آب گرم، هوای محبوس در داخل شبکه لوله‌کشی را تخلیه نمایید؛ سپس طبق راهنمای روشن کردن دستگاه، مراحل ۱ تا ۷ را انجام دهید.
- در صورتی که در منطقه سکونت شما املاح آب زیاد است، رعایت نکات زیر دوام دستگاه شما را بیشتر می‌کند:
 - شیر تنظیم گاز را روی کمترین درجه قرار دهید.
 - در مسیر ورودی آب به آبگرمکن یک صافی قرار گرفته که لازم است حداقل هر شش ماه یک بار آن را تمیز نمایید.
 - بهتر است با توصیه سرویسکار مجاز از دستگاه سختی‌گیر استفاده نمایید.
 - در صورت تغییر مسیر لوله‌کشی، لازم است صافی ورودی آب را تمیز نمایید.
 - هنگام کارکرد دستگاه، به دلیل بالا رفتن دما، از دست زدن به رویه و دیواره‌های جانبی آن خودداری نمایید.
 - دستگاه خود را با پارچه نرم و مرطوب پاک کنید و از مواد حلال برای تمیز کردن آن استفاده نکنید.

-  اطلاعات مربوط به سرویس ضروری
 - لطفاً برای سرویس دستگاه در موارد زیر، با مرکز مشتریان بوتان تماس حاصل فرمایید.
 - عدم استفاده از آبگرمکن به مدت بیش از یک سال
 - سرویس سالانه آبگرمکن، جهت اطمینان از کارکرد بهینه و افزایش طول عمر دستگاه

اگر با هریک از مشکلات زیر مواجه شدید، می‌توانید با بکار بردن راه‌حل‌های ذکر شده به سادگی آن را رفع نمایید. در صورتی که مشکل حل نشد یا با مواردی غیر از مشکلات مندرج در جدول زیر روبرو شدید، با مرکز مشتریان بوتان تماس حاصل فرمایید تا نسبت به برطرف نمودن آن مشکل اقدام نمایند.

نوع اشکال	علت احتمالی
۱- آبگرمکن روشن نمی‌شود.	۱-۱- شیر اصلی گاز مربوط به آبگرمکن بسته است.
	۱-۲- مراحل اولیه روشن نمودن دستگاه درست انجام نشده است.
	۱-۳- شیر گاز آبگرمکن روی وضعیت شمعک  قرار دارد.
	۱-۴- کپسول گاز مایع خالی شده است. (در صورت استفاده از گاز مایع)
۲- آب گرم نمی‌شود.	۱-۲- شیر تنظیم گاز روی کمترین درجه قرار دارد.
	۲-۲- شیر تنظیم دمای آب روی کمترین درجه قرار دارد.
	۲-۳- کپسول گاز مایع در حال اتمام است. (در صورت استفاده از گاز مایع)
	۲-۴- روی کپسول گاز رگولاتور مناسبی نصب نشده است. (در صورت استفاده از گاز مایع)
۳- شعله زرد می‌سوزد و هوای محیط سنگین است.	۱-۳- اکسیژن کافی در محیط وجود ندارد.
	۲-۳- مسیر دودکش گرفته است.
	۳-۳- لوله دودکش درست به آبگرمکن وصل نشده است.
	۳-۴- لوله دودکش (روی دیوار) از جای خود خارج شده است.
	۳-۵- کلاهک انتهای دودکش (خارج از ساختمان) از لوله دودکش جدا شده است.
۴- با بستن تمام شیرهای آب گرم آبگرمکن همچنان روشن است.	۱-۴- لوله آب گرم ساختمان ترکیده است یا نشستی دارد.
	۲-۴- مکانیزم کنترل دستگاه تحت تاثیر عوامل مختلف درست عمل نمی‌کند.
۵- آبگرمکن خاموش می‌شود.	۱-۵- کلید حرارتی روی مبدل فعال شده است.
	۲-۵- کلید حرارتی روی کلاهک تعدیل فعال شده است.

راه حل
۱-۱- آن را باز کنید.
۲-۱- دوباره و با دقت بیشتری کلیه مراحل درج شده روی بدنه دستگاه را انجام دهید.
۳-۱- پس از روشن شدن شمعک، شیر گاز را خلاف جهت حرکت عقربه‌های ساعت بچرخانید.
۴-۱- کپسولی پر جایگزین آن کنید.
۱-۲- آن را خلاف جهت حرکت عقربه‌های ساعت بچرخانید.
۲-۲- آن را در جهت حرکت عقربه‌های ساعت بچرخانید.
۳-۲- کپسولی پر جایگزین آن کنید.
۴-۲- از رگولاتوری با ظرفیت ۲ کیلوگرم در ساعت روی کپسول گاز استفاده کنید.
۱-۳- دریا پنجره را بگشایید و اجازه دهید هوای آزاد وارد محیط شود.
۲-۳- خروجی و مسیر دودکش را کنترل و آن را باز نمایید.
۳-۳- لوله دودکش را درست به آبگرمکن وصل کنید.
۴-۳- لوله دودکش را در جای خود قرار دهید.
۵-۳- کلاهک را در جای خود قرار دهید.
۱-۴- آن را تعمیر نمایید.
۲-۴- برای جلوگیری از آسیب رسیدن به دستگاه، بلافاصله یکی از شیرهای آب گرم را باز نمایید؛ سپس شیر گاز مربوط به آبگرمکن و پس از آن شیر آب گرم را ببندید و فوراً جهت رفع مشکل با مرکز مشتریان بوتان یا سرویسکار مجاز تماس بگیرید.
۱-۵- دو دقیقه صبر کنید، سپس طبق راهنمای روشن کردن دستگاه، مراحل ۱ تا ۷ را انجام دهید.
۲-۵- از باز بودن مجرای خروجی دودکش ساختمان و عملکرد مناسب آن اطمینان حاصل کنید.

گروه صنعتی بوتان تعمیر و تعویض قطعات آپگرمن های دیواری را به مدت ذکر شده در ضمانت نامه، تضمین می نماید. بدیهی است که ضمانت نامه مزبور در موارد زیر فاقد اعتبار است:

- ۱- نصب آپگرمن توسط افرادی غیر از سرویسکاران مجاز
- ۲- تعمیر، دستکاری یا جابجایی دستگاه و تغییر شرایط نصب توسط افرادی غیر از سرویسکاران مجاز
- ۳- عدم استفاده صحیح از دستگاه
- ۴- عدم رعایت الزامات ایمنی مندرج در این راهنما
- ۵- مفقود یا مخدوش شدن ضمانت نامه یا عدم وجود مهر و امضای سرویسکار مجاز بر روی آن
- ۶- آسیب دیدگی دستگاه بر اثر عواملی از قبیل آتش سوزی، رعدوبرق، سیل، زلزله و ...
- ۷- آسیب دیدگی دستگاه بر اثر عوامل محیطی غیر معمول و مغایر با جدول مشخصات فنی، نظیر فشار بیش از حد گاز، بالا بودن بیش از حد املاح آب، نوسان ولتاژ برق، وزش مستقیم باد و ...
- ۸- آسیب دیدگی دستگاه بر اثر استفاده غیر متعارف نظیر مصارف صنعتی، غیر خانگی و ...
- ۹- آسیب دیدگی قطعات و اتصالات دستگاه بر اثر ریخ زدگی آب

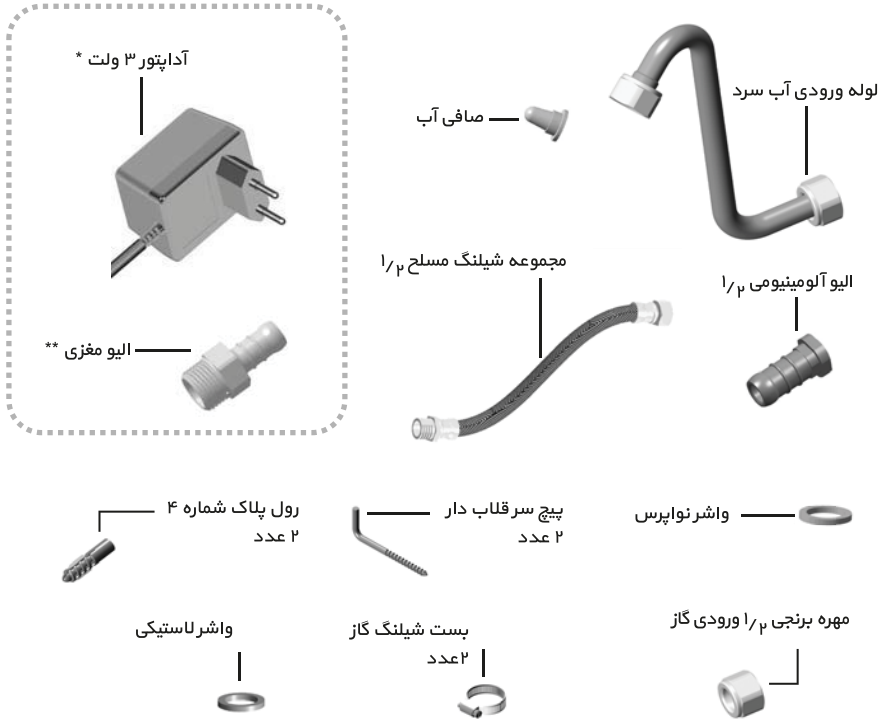
در طول دوره اعتبار ضمانت نامه، هزینه سرویس دوره ای، سرویس صافی آب و آمد و رفت سرویسکار مجاز به عهده مشتری است.

گروه صنعتی بوتان از تاریخ تولید محصول، به مدت ۱۰ سال قطعات یدکی استاندارد این محصول را تامین و عرضه می نماید.

اتصالات رایگان داخل کارتن آبگرمکن

مدل های شمعک دائم روشن B3112, B3115, B3118
مدل های آیونایز بدون شمعک B3212i, B3215i, B3218i
مدل های آیونایز فن دار B3315if, B3318if

گروه صنعتی بوتان اتصالات مورد نیاز برای نصب استاندارد را (مطابق با فهرست تصویری زیر) هنگام بسته بندی درون کارتن قرار داده است.



* این قطعه فقط به همراه مدل های آیونایز بدون شمعک ارائه می شود.
** این قطعه فقط به همراه مدل های با سوخت گاز شهری ارائه می شود.

هنگام نصب آبگرمکن دیواری، هزینه های زیر برعهده مشتری می باشد:

- ایجاد تغییر در تاسیسات ساختمان مطابق توافق قبلی با مشتری؛
- لوله و دستمزد لوله کشی یا دستمزد انجام تغییرات در لوله کشی موجود
- اتصالات (به غیر از اتصالات رایگان داخل کارتن)
- رابط دودکش و دستمزد ایجاد تغییرات مورد نیاز در دودکش ساختمان برای نصب ایمن و استاندارد
- استفاده از انواع شیلنگ گاز
- * توصیه اکید می گردد در صورت نصب دستگاه در فضای باز، از شیلنگ گاز استینلس استیل استفاده شود.
- آمدورفت سرویسکار مجاز



مراکز مشتریان بوتان در سراسر کشور

کد	تلفن	استان
۰۲۱	۵ ۱۰ ۱۱	تهران
۰۴۱	۳۵۵۳ ۰۰۴۴ ۳۵۵۳ ۰۴۰۵ ۳۵۵۳ ۰۱۵۷ ۳۵۵۳ ۰۸۸۸	آذربایجان شرقی
۰۴۴	۳۲۵۵ ۴۱ ۰۹	آذربایجان غربی
۰۴۵	۳۳۲۳ ۹۹۷۵ ۳۳۲۳ ۴۹۹۲ ۳۳۲۳ ۲۱۱۱	اردبیل
۰۳۱	۳۶۶۷ ۲۰۵۳ ۳۶۶۷ ۳۳۹۰-۲	اصفهان
۰۲۶	۳۶ ۲۱ ۳۹ ۴۹	ایبیز
۰۸۴	۳۳۳۴ ۴۰۹۰	ایلام
۰۷۷	۳۳۵۵ ۲۳۲۱	پوشهر
۰۳۸	۳۲۲۵ ۲۱۲۳	چهارمحال و بختیاری
۰۵۶	۳۲۴۵ ۰۰۵۵۵	خراسان جنوبی
۰۵۱	۳۸۴۲ ۶۴۱۷ ۳۸۴۰ ۱۱۴۳ ۳۸۴۲ ۰۴۱۱	خراسان رضوی
۰۵۸	۳۲۲۲ ۷۵ ۷۵	خراسان شمالی
۰۶۱	۳۲۲۱۰۸۶۲ ۳۲۲۳ ۰۷۴۱-۳ ۴۲۶۹ ۱۰۵۰ ۵۳۵۱۰۴۱۰	خوزستان
۰۲۴	۳۳۳۶ ۶۲۳۲	زنجان
۰۲۳	۳۲۳۶ ۰۲۰۲	سمنان
۰۵۴	۳۳۲۱۶۶۶۱	سیستان و بلوچستان
۰۷۱	۳۶۴۶ ۲۰۰۰-۳	فارس
۰۲۸	۳۳۵۷ ۱۰۱۱	قزوین
۰۲۵	۳۲۹۴ ۰۵۹۱	قم
۰۳۴	۳۲۲۶ ۶۲۱۶ ۳۲۲۲ ۴۲۷۷ ۳۲۲۲ ۳۲۲۷	کرمان
۰۸۳	۳۸۳۶ ۳۰۰۰۶ ۳۸۳۶ ۲۰۰۰۳ ۳۸۳۶ ۶۴۷۸-۹	کرمانشاه
۰۸۷	۳۳۶۶ ۶۷۷۶	کردستان
۰۷۴	۳۳۲۳۶۳۷۴	کهگیلویه و بویر احمد
۰۱۷	۳۲۲۴ ۴۴۶۰ ۳۲۲۲ ۵۳۲۱ ۳۲۲۲ ۰۰۹۷	گلستان
۰۱۳	۳۳۲۳ ۳۳۵۵ ۳۳۲۳ ۳۳۸۸ ۳۳۲۲ ۰۶۰۳-۴	گیلان
۰۶۶	۳۳۴۲ ۱۱۰۰	لرستان
۰۱۱	۳۲۲۸ ۹۷۵۰ ۳۲۲۵ ۸۸۰۰-۱ ۴۲۰۴ ۱۷۷۸	مازندران
۰۸۶	۳۲۲۲ ۱۶۹۱ ۳۲۲۴ ۰۸۷۹ ۳۲۲۳ ۰۰۱۹ ۳۲۲۴ ۵۸۹۱	مرکزی
۰۷۶	۳۲۲۱ ۱۴۴۱	هرمزگان
۰۸۱	۳۸۲۱ ۹۱۰۰	همدان
۰۳۵	۳۸۲۶ ۸۷۵۰	یزد

مرکز سراسری ارتباط مشتریان: ۵ ۱۰ ۱۱ - ۰۲۱ (خط ویژه)

پاسخگویی به مشتریان	هفت روز هفته، بدون تعطیلی
شنبه تا چهارشنبه:	۸:۰۰ تا ۲۲:۰۰
پنج‌شنبه:	۸:۰۰ تا ۱۶:۴۵
روزهای تعطیل:	۸:۰۰ تا ۱۶:۴۵
سایر ساعات:	پیامگیر تلفنی

- راهنمایی تلفنی
- راه‌نمایی و تعمیر
- مشاوره انتخاب مدل
- بازرسی ادواری
- نصب ایمن
- قطعات یدکی استاندارد
- آموزش بکارگیری دستگاه
- رسیدگی به نظرها و پیشنهادها

دفتر مرکزی: تهران، سهروردی شمالی، هویزه شرقی، شماره ۳۴
کدپستی: ۴۳۶۱۱ - ۱۵۵۹۹
تلفن: ۰۲۱ - ۸۳۵۲ ۰۰۰۰